

XT-60

DVOUPÁSMOVÝ (PMR446/LPD) WALKIE-TALKIE /

Návod k použití



* Závisí na terénu



až

10km*

MIDLAND[®]

PUT YOURSELF IN ACTION

Obsah balení


- 2 radiostanice se sponou na opasek
- 1 kabel USB
- 1 dvojitý stolní rychlonabíječ
- 2 akumulátorové sady 700 mAh

Dosah (odpovídá pásmu PMR)

Maximální dosah vysílání závisí na terénních podmínkách a dosahuje se ho v otevřeném prostoru.

Dosah je omezen překážkami a jejich vlastnostmi; signál je omezován stromy, budovami, vodivými konstrukcemi apod. Zvláště je omezen uvnitř dopravních prostředků, budov apod. Normální dosah ve městě s budovami a dalšími překážkami činí asi **1 až 2 km**. V otevřeném prostoru s překážkami, jako jsou stromy, křoví a domy, činí maximální dosah asi **4–6 km**. V otevřené krajině bez překážek a na přímou viditelnost, např. na horách, může **maximální dosah činit až 10 km**.

Hlavní funkce

- Dvoupásmová LPD/PMR radiostanice
Kanály: 24 PMR446 (8+16 předprogramovaných) + 69 LPD
 - Side Tone: tlumič šumu při ukončení vysílání
 - LCD displej s osvětlením
 - Indikátor vybité baterie
 - Automatické vypnutí: obvody automatické úspory energie
 - 38 CTCSS a 83 DCS tónů při vysílání TX i příjmu RX
 - Funkce CALL s 5 volitelnými tóny
 - Životnost baterie až 12 hodin
 - Automatické nastavení šumové brány (Squelch)
 - Tlačítka volby kanálu
 - Funkce vyhledávání SCAN
 - Zámek tlačítek
 - Volba výkonu Hi/Lo (pásmo PMR)
 - Zap./vyp. Roger Beep
 - Funkce VOX pro hands-free komunikaci s 9 úrovněmi
 - Dvojitá zásuvka pro externí mikrofon/reproduktor
 - USB port pro nabíjení
-  *Výrobce si vzhledem k trvalé snaze o vylepšení vlastností a kvality výrobku vyhrazuje právo změnit kdykoli charakteristiky a parametry výrobku bez předchozího upozornění.*

A především...Bezpečnost!

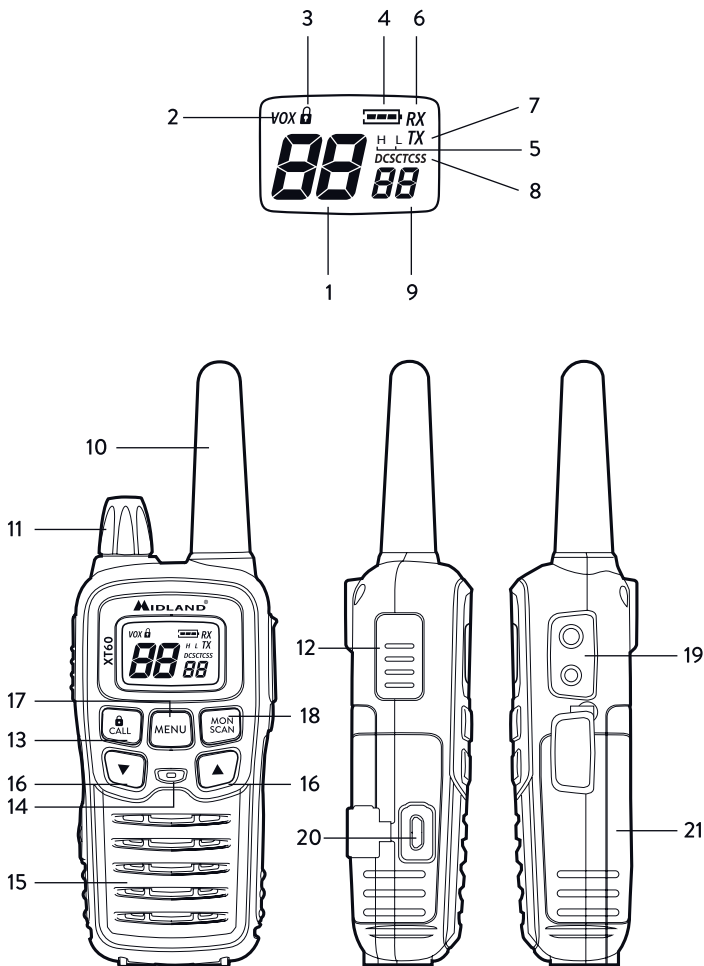
Varování

- ! Přístroj pod žádnou záminkou nerozebírejte! Radiostanice představuje přesný výrobek a jeho opravy vyžadují zkušenosti a vybavení pro mechanické a elektronické práce; po opravě jsou nutné nastavení a kalibrace, aby byly zajištěny jmenovité parametry a výkon. Neautorizované otevření krytu vede ke ztrátě záruky.**
- ! K čištění nepoužívejte rozpouštědla, alkohol, saponáty ani abrazivní prostředky. Použijte pouze čistý měkký hadřík. Dojde-li k silnému znečištění přístroje, použijte hadřík mírně smočený ve slabém roztoku neutrálního mýdla.**

Baterie

- ! Nepokoušejte se nabít alkalické ani jiné nenabíjecí baterie. Při nabíjení smí být v bateriovém prostoru pouze Ni-MH akumulátory! Nabíjení jiných typů baterií (alkalických nebo manganových) je velmi nebezpečné. Baterie, které nejsou určeny k nabíjení, mohou vytékat, vybuchnout či zahořet a způsobit škody!**
- ! Použití jiného nabíječe, než je uvedeno, může způsobit poškození výrobku, požár či výbuch a zranění osob.**
- ! Použité baterie nevhazujte do ohně ani s nimi nemanipulujte u zdrojů tepla, hrozí výbuch. Použité baterie likvidujte ve shodě s místními předpisy.**
- ! Nepoužívejte současně staré a nové baterie ani baterie různých typů a baterie používané předtím k jiným účelům.**

Popis částí



LCD displej

1. **Zvolený kanál** (P1-P8/9P-24P: PMR446 /1-69:LPD)
2. **VOX** – Funkce zapnuta
3. **🔒** – Zámek tlačítek zapnut
4. **🔋** – Indikátor stavu baterie
5. **H/L** – Indikuje zvolený výkon vysílače (pouze v pásmu PMR)
6. **RX** – Stanice v režimu příjmu (rx) (obsazený kanál)
7. **TX** – Stanice v režimu vysílání (tl. PTT stisknuto)
8. **DCS/CTCSS** – Typ zvoleného tónu
9. **Kód zvoleného tónu CTCSS nebo DCS** (CTCSS: 1-38; DCS: 1-83)

Vysílač

10. **Anténa**
11. **Knoflík OFF/VOLUME** – Zapnutí/vypnutí přístroje a volba hlasitosti.
12. **PTT** – Stiskněte pro vysílání.
13. **CALL/🔒** – vyslání výzvy na zvoleném kanálu. Po přidržení na dobu 3 sekund se zapne zámek tlačítek.
14. **MIC** – Vestavěný mikrofon
15. **Vestavěný reproduktor.**
16. **Tlačítka ▲▼** – Změna nastavení v nabídce **MENU**.
17. **MENU** – Tlačítko otevření nabídky **MENU**.
18. **MON/SCAN** – Jedním stiskem tlačítka spustíte vyhledávání SCAN. Přidržením tlačítka na 2 sekundy spustíte funkci Monitor, která dočasně vypne šumovou bránu (pro příjem slabých signálů).
19. **SPK | MIC** (pod krytkou) – Zásuvky pro připojení externího mikrofonu, sluchátek apod.
20. **USB** port pro nabíjení stanice
21. **Prostor pro baterie:** Vložte přiloženou akumulátorovou sadu nebo 3 baterie AAA (alkalické nebo akumulátory).

Příprava radiostanice

Stanici můžete nabíjet s různými typy akumulátorů, podrobnosti zde.

Poznámka: Pro optimální nabíjení by měl být přístroj během nabíjení vypnutý.

Nabíjení akumulátorů NIMH (3× AAA)

Radiostanici vložte do nabíjecího stojáнку nebo připojte USB kabel do příslušné zásuvky.

Tento typ baterií se nabíjí konstantním proudem, bez ohledu na použití USB nebo nabíječe; doba nabíjení závisí na stavu vybití a kapacitě akumulátoru.

Dokončení nabíjení není nijak stanoveno, proto **doporučujeme ukončit nabíjení odpojením kabelu USB nebo vyjmutím XT60 z nabíječe ihned po úplném nabití akumulátoru.**

Nabíjení akumulátorové sady NIMH PB-X6 700 mAh

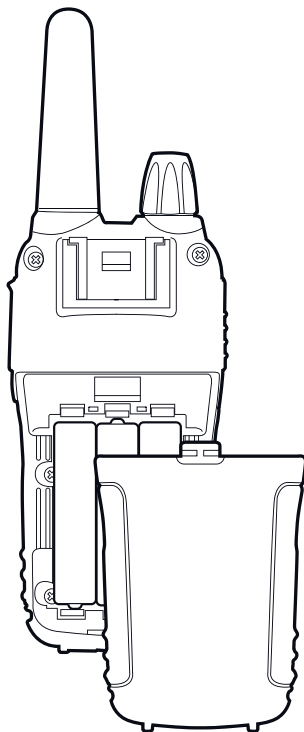
Radiostanici vložte do nabíjecího stojáнку nebo připojte USB kabel do příslušné zásuvky.

Tento typ baterií se nabíjí konstantním proudem, úplné nabití trvá asi 3 hodiny.

Dokončení nabíjení není nijak stanoveno, proto doporučujeme ukončit nabíjení odpojením kabelu USB nebo vyjmutím **XT60** z nabíječe po 3 hodinách nabíjení akumulátoru.

Instalace/vyjmutí akumulátorové sady

1. Odpojte sponu na opasek;
2. Otevřete kryt bateriového prostoru podle obrázku 1;
3. Vyjměte nebo vložte akumulátor;
4. Uzavřete bateriový prostor a upevněte sponu na opasek.



OBRÁZEK 1

Základní obsluha

Zapnutí/vypnutí

Přístroj zapnete otočením knoflíku **VOLUME** doprava, až uslyšíte cvaknutí: LCD displej se rozsvítí a spustí se Auto-Test. Současně se ozve dvoutónové pípnutí. Přístroj vypnete otočením knoflíku doleva, až uslyšíte cvaknutí.

Ovladač hlasitosti

Otočte knoflíkem **VOLUME** do poloviny dráhy a po příchodu signálu hlasitost upravte na požadovanou úroveň. Pokud signál nepřichází, můžete si pomoci tlačítkem **MON/SCAN** popsaným v části „Tlačítko MON“.

Vysílání a příjem

Po stisknutí tlačítka PTT přístroj vysílá s vysokým nebo nízkým výkonem (podle nastavení v **MENU: H** nebo **L**).

Vysílání:

1. Ujistěte se, že na zvoleném kanálu právě nikdo nehovoří;
2. Přidržte tlačítko **PTT** stisknuté: Na displeji se objeví **TX a To** (pokud jste nastavili tón CTCSS, **To** se nezobrazí);
3. Vyčkejte okamžik a pak hovořte normálně do mikrofonu.
4. Po skončení uvolněte tlačítko **PTT**: **TX a To** zmizí z displeje;
5. V režimu příjmu (tlačítko **PTT** není stisknuté) automaticky přijímáte veškerou komunikaci na zvoleném kanálu (zobrazuje se **RX**).

📖 *Během vysílání a příjmu se snažte udržovat anténu ve svislé poloze a pohybovat se tak, aby ve směru ke druhé stanici bylo co nejméně překážek.*

Tlačítko MON (Monitor)

Tlačítko **Monitor** slouží k dočasnému vypnutí (otevření) šumové brány (squelch), což umožní příjem slabých signálů, které normálně bránu neudrží otevřenou. Odstraní tím "sekání" komunikace bránou. Funkci Monitor zapnete přidržím tlačítka **MON/SCAN** na dobu 3 sekund, můžete tak sledovat veškerou komunikaci na zvoleném kanále. Funkci opět vypnete přidržím tlačítka **MON/SCAN** na dobu 3 sekund.

Vyhledávání kanálů

XT60 může automaticky vyhledat signály v pásmech PMR/LPD prohledáním, tedy rychlým přepínáním kanálů v pořadí. Při nalezení signálu se vyhledávání zastaví a je možné vysílat na nalezeném kanálu stisknutím tlačítka **PTT**. Pokud stisknete tlačítko **PTT** během vyhledávání, můžete vysílat na kanálu, z něhož jste vyhledávání zahájili. Pomocí tlačítek **▲/▼** můžete měnit směr vyhledávání (od nejnižších kanálů nahoru nebo opačně) a přeskakovat tak kanály, které vás nezajímají.

Krátkým stiskem tlačítka **MON/SCAN** spustíte vyhledávání.

Vyhledávání zastavíte dalším stiskem tlačítka **MON/SCAN**. Radiostanice se vrátí na kanál, na němž jste vyhledávání spustili.

Osvětlení displeje

Pokud není dostatek okolního světla pro čtení displeje, můžete jej osvětlit na dobu asi 5 sekund stiskem tlačítka **MENU**.

 *Zapnutí osvětlení displeje přispívá k rychlejšímu vybití baterie. Používejte je proto opatrně.*

Zámek tlačítek

Přidrže tlačítko **CALL/🔒** na dobu asi 5 sekund, zobrazí se ikona **🔒** pro potvrzení. Pouze tlačítka **PTT** a **CALL/🔒** zůstávají aktivní. Funkci opět vypnete přidržím tlačítka **CALL/🔒** po dobu 5 sekund.

Úspora energie

Funkce úspory energie baterie umožňuje snížit spotřebu přístroje až o 50 %; úsporný režim se spouští automaticky vždy, když přístroj nepřijímá signál po dobu 5 sekund. Po vybití baterie se zobrazuje **bt LO**: nabijte akumulátor nebo vyměňte baterie za nové.

Tlačítko MENU

Volba kanálu

Stiskněte jednou tlačítko **MENU**. Na displeji bliká číslo kanálu. Pomocí tlačítek **▲/▼** vyhledejte požadovaný kanál mezi kanály PMR a pak LPD. Potvrďte stiskem tlačítka **PTT** nebo prostě vyčkejte 10 sekund.

 Viz tabulku kmitočtů.

Volba tónů CTCSS/DCS

XT60 může pracovat ve dvou režimech:

- a. **Otevřený provoz:** můžete poslouchat veškerou komunikaci na zvoleném kanálu;
- b. **Režim skupiny CTCSS/DCS:** tóny CTCSS/DCS fungují jako přístupové klíče, které vám umožňují přijímat pouze zprávy přicházející od partnerů používajících stejný kanál a kódování. Reprodukční je umlčen, dokud nepřijde příslušný tón.

Aktivace 1 ze 38 různých tónů CTCSS/83 DCS při příjmu RX a vysílání TX

1. Zapněte přístroj.
2. Vyberte požadovaný kanál.
3. Stiskněte dvakrát tlačítko **MENU**, až se na displeji objeví **oF** (blikající na pravé straně).
4. Pomocí tlačítek **▲/▼** zobrazte **CTCSS** (bliká **ct**) nebo **DCS** (bliká **dc**); stiskem tlačítka **MENU** zadejte tóny CTCSS nebo DCS. Nyní vyberte požadovaný tón tlačítky **▲/▼**.
5. Nastavení potvrďte stiskem tlačítka **PTT** nebo vyčkejte 5 sekund.

Volba výkonu (pásmo PMR)

Během vysílání se baterie vybíjejí rychleji. Při použití na malou vzdálenost můžete snížit vysílací výkon a ušetřit tak energii.

Postup:

1. Stiskněte třikrát tlačítko **Menu**; na displeji se zobrazí **Pr H**.
 2. Vyberte **L** tlačítka **▲/▼**.
 3. Potvrďte stiskem tlačítka **PTT** nebo prostě vyčkejte 10 sekund.
- Pokud potřebujete plný výkon vysílače, opakujte postup a vyberte vysoký výkon. V kroku 2 vyberte **H**. Jsou-li baterie v pořádku, je vysoký výkon 500 mW a nízký 10 mW.

 *Vybité baterie dále snižují dosažitelný výkon vysílání.*

Funkce VOX

XT60 umožňuje konverzaci hands-free pomocí funkce VOX. Můžete ji používat bez příslušenství nebo s ním. **Citlivost na zvuk VOX můžete nastavit v 9 úrovních:**

- 1 = vysoká citlivost (normální řeč bez hluku na pozadí)
- 9 = nízká citlivost (hlasitá řeč při vysoké úrovni okolního hluku)

Tyto možnosti můžete volit ve dvou úrovních:

1. Stiskněte čtyřikrát tlačítko **MENU**; na displeji se objeví **VOX**.
2. Tlačítka **▲/▼** vyberte nastavení **OFF**: Vypnuto;
3. **1, 2, 3, 4, 5, 6, 7, 8, 9**
4. Potvrďte stiskem tlačítka **PTT** nebo prostě vyčkejte 5 sekund.

Funkci VOX opět vypnete opakováním postupu a volbou **oF**.

ROGER BEEP (Zvukové potvrzení přepnutí)

Po ukončení vysílání (uvolnění tlačítka PTT) **XT60** vyšle zvukový signál, který druhé straně oznámí, že může mluvit. Tato funkce je ve výchozím stavu povolena.

Potlačení:

1. Stiskněte pětkrát tlačítko **MENU** v pásmu PMR, až se na displeji zobrazí „**rb on**“;
2. Tlačítka ▲/▼ vyberte „**off**“, zobrazí se „**rb off**“;
3. Nastavení potvrďte stiskem tlačítka **PTT** nebo vyčkejte 5 sekund.

Funkce CALL

XT60 může vysílat až 5 různých tónů výzev. Pro odeslání zvukového signálu ostatním uživatelům stiskněte tlačítko **CALL/6**.

Jak zvolit tón výzvy:

1. Tiskněte šestkrát tlačítko **MENU**, až se na displeji zobrazí „**CA 1**“.
 2. Tlačítka ▲/▼ můžete přehrávat 5 přednastavených melodií.
 3. Nastavení potvrďte stiskem tlačítka **PTT** nebo vyčkejte 5 sekund.
- Nyní bude **XT60** při každém vyslání výzvy vysílat zvolenou melodii.

Zvuk tlačítek

Pro vypnutí zvuku tlačítek postupujte takto:


1. Stiskněte sedmkrát tlačítko **MENU** v pásmu PMR, až se na displeji zobrazí „**bP on**“.
 2. Tlačítka ▲/▼ vyberte „**bP of**“.
 3. Nastavení potvrďte stiskem tlačítka **PTT** nebo vyčkejte 5 sekund.
- Nyní není slyšet žádný zvuk při tisknutí tlačítek.

Řešení potíží a reset stanice

Výrobek Midland **XT60** je vyroben tak, aby vám optimálně sloužil mnoho let. Pokud dojde k potížím s výrobkem, prostudujte si tuto kapitolu před tím, než se obrátíte na servisní středisko.

Reset

Pokud dojde k podivnému chování výrobku (nesprávné symboly na displeji, zablokované funkce apod.), nemusí se jednat o závadu, ale může jít o narušení funkce obvodů vnějšími vlivy. Potíže jsou obvykle způsobeny elektromagnetickým rušením, špičkami v síti během nabíjení apod. V takovém případě můžete radiostanici resetovat do továrního nastavení:

1. Vypněte přístroj
 2. Přidržejte tlačítka ▲ a současně zapněte napájení. Všechny funkce a nastavení budou uvedeny do továrního stavu.
-  *Před resetem doporučujeme poznamenat si nastavení, neboť budou vymazána.*

Technické údaje

Kanály.....	24 PMR, 69 LPD
Kmitočtový rozsah	446,00625–446,09375 MHz (PMR) 433,075–434,775 MHz (LPD)
Odstup kanálů	12,5 kHz (PMR); 25 kHz (LPD)
Napájení	akumulátorový blok 700 mAh 3 × AAA typ 4,5 V (alkalické) 3,6 V (akumulátory) +/- 10 % VDC
Teplota.....	-20 °C až +55 °C
Rozměry (bez baterií)	54 (D) × 120 (Š) × 33 (H) mm
Hmotnost (bez baterií)	112 g
Cyklus použití.....	TX 5 %, RX 5 %, pohotovost 90 %
Kategorie.....	B

Vysílač

Výstupní výkon.....	10 nebo 500 mW (volitelný)
Modulace.....	FM
Potlačení parazitního signálu	vyhovuje evropským normám

Přijímač

Citlivost@ 12dB Sinad	0,35 μ V
Odstup sousedního kanálu	70 dB
Výstupní výkon zvuku.....	300 mW @ 10 % THD
Kategorie přijímače	3 (pouze pro LPD)
Zásuvka pro externí mikrofon.....	stereo 2,5 mm
Zásuvka pro externí reproduktor	mono 3,5 mm
Maximální délka vysílání za hodinu	6 minut, odpovídá cyklu zátěže 10 %

Změny mohou být provedeny bez předchozího upozornění.

VAROVÁNÍ: Nevystavujte dešti ani vlhkosti. Hrozí požár nebo úraz elektrickým proudem. Síťový přívod musí být zapojen do přístupné zásuvky, napájecí zdroj musí být umístěn vhodně.

CE  

 **MIDLAND**[®]
PUT YOURSELF IN ACTION